



## Ficha Técnica de Producto

### Accesorios Minusvalía



**ASIENTO**  
**40/AM1**

#### ÍNDICE:

1. Datos Generales.....	2
2. Información Técnica del Producto.....	2
2.1. Especificaciones de Embalaje.....	2
2.2. Especificaciones de producto.....	2
2.3. Esquema de Dimensiones.....	3
3. ANEXOS.....	3
3.1. Manual de uso e instalación.....	3



## 1. Datos Generales

<b>Código</b>	40/AM1
<b>Descripción</b>	Asiento de minusvalía plegable para duchas Disabled seat
<b>Versión</b>	2.0
<b>Fecha</b>	01/05/2003
<b>Anula Versión</b>	1.0 de fecha 01/01/2002

## 2. Información Técnica del Producto

### 2.1. Especificaciones de Embalaje



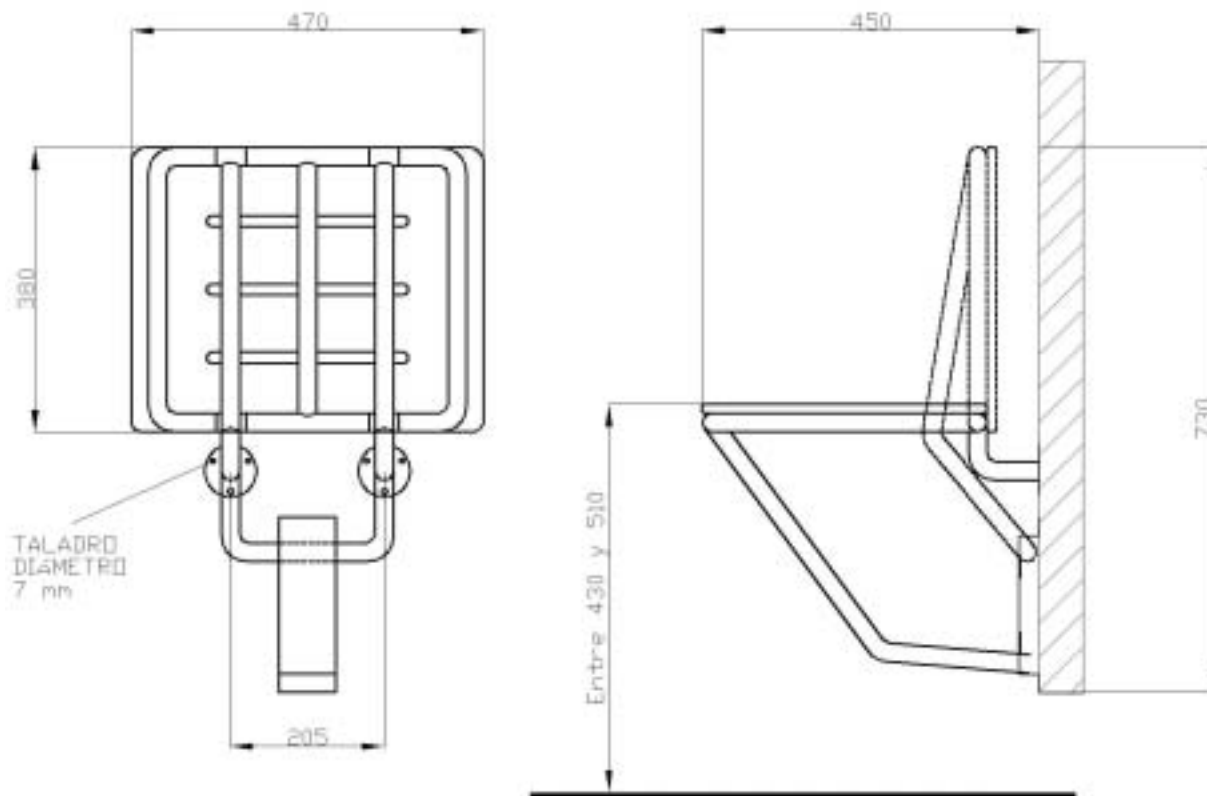
Tipo de embalaje	Bolsa de plástico con caja de cartón
Dimensiones del embalaje individual (cm)	62x50x17
Peso del embalaje individual (kg)	7.4
Dimensiones del producto (cm)	73x47x45
Peso neto del producto (kg)	6.5

### 2.2. Especificaciones de producto

Tipo de material	Acero inoxidable AISI 304
Acabado	Satinado
Diámetro del tubo	32 mm
Espesor del tubo	1.2 mm
Material asiento	Planchas de resinas fenólicas de 12 mm
Color asiento	Marfil
Sistema de seguridad	Mecanismo de retén que evita que el asiento, una vez plegado, pueda volver a la posición original.



### 2.3. Esquema de Dimensiones



Dimensiones máximas	Medida (mm)
Alto	730
Ancho	470
Profundo	450

## 3. ANEXOS

### 3.1. Manual de uso e instalación

[Instrucciones de montaje asiento minusvalía.pdf](#)