

simex

**FUENTES DE AGUA FRÍA
DE BOTELLÓN**

MODELO FBP

MANUAL DE INSTRUCCIONES



'Antes de instalar la fuente y ponerla en funcionamiento, leer atentamente este manual'

1.- Descripción

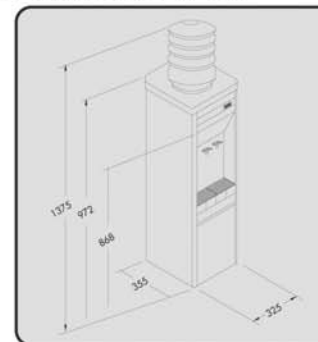
La fuente de agua fría marca SIMEX modelo FBP es un enfriador de agua de diseño actual y altas prestaciones fabricado bajo los mayores estándares de calidad vigentes en el Mercado. Se trata de un modelo capaz de producir 4 l/h de agua fría mediante un grupo refrigerador basado en un compresor de aire forzado y un evaporador integrado a un depósito de seguridad. Esta fuente no va conectada a la instalación de agua, sino que lleva incorporado su propio botellón que se puede rellenar de agua mineral o de la misma red de suministro. Es decir, no es necesario que en el lugar de instalación de la fuente exista un punto de conexión a la red de agua y un desagüe. Además del grifo de agua fría también incorpora otro conectado directamente al depósito sin pasar por el enfriador, de tal modo que el agua sale a la temperatura ambiente de la habitación. Seguidamente se describe técnicamente la fuente y se especifican las instrucciones de uso e instalación.

2.- Características técnicas.

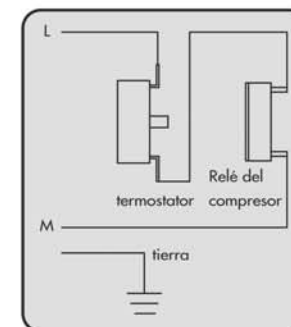
Las fuentes de agua fría modelo FBP cumplen las Directivas Europeas de Baja Tensión y Compatibilidad electromagnética. Siguiendo estos criterios, están diseñadas y construidas según lo establecido en las normativas EN60335-1, EN61000-3-2, EN61000-3-3 y EN55014-1.

Magnitud	Unidades	Valor
Producción de agua fría		
Tª ambiente: 30°C		
Tª entrada de agua: 20°C	l/h	4
Tª salida de agua fría: 10°C		
Tiempo de prueba: 1 hora		
Potencia nominal	W	100
Voltaje	V	230
Tipo de compresor	-	Hermético
Potencia del compresor	W	60(220...240V-50Hz)
Condensador de flujo forzado	-	No
Evaporador con depósito	-	Si
Capacidad del depósito	l.	3.7
Tipo de refrigerante		R134a
Peso de refrigerante	gramos	51
Dimensiones Sin botellón	cm	325x355x975
Dimensiones con embalaje	cm	390x390x1050
Peso neto	Kg	22
Peso bruto	Kg	24
Volumen con embalaje	m3	0.22
Unidades por contenedor de 20 pies	Uni.	180

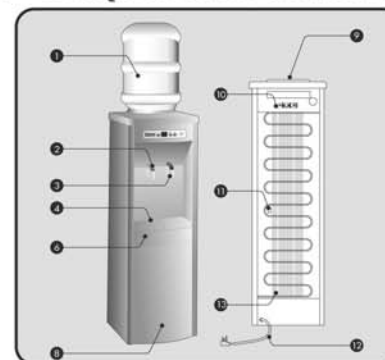
3.- Dimensiones.



5.- Esquema eléctrico.



4.- Componentes del modelo.



- 1 Botellón (no suministrado con la unidad)
- 2 Grifo con agua a temperatura ambiente
- 3 Grifo de agua fría
- 4 Bandeja desagüe
- 6 Termostato ajuste de temperatura de agua fría
- 8 Panel frontal inferior
- 9 Receptáculo para el botellón
- 10 Placa de características
- 11 Tapon de vaciado
- 12 Cable conexión con clavija
- 13 Toma de tierra

6.- Montaje e instalación

- 1) El montaje e instalación de las fuentes simex FB debe ser llevado a cabo por personal especializado.
- 2) Colocar un botellón lleno de agua en el receptáculo diseñado para el mismo.
- 3) Una vez llenada completamente la fuente, lo cual puede comprobarse por la ausencia total de sonidos claramente audibles de llenado, abrir los dos grifos para permitir la salida del aire contenido en la instalación. En el momento en que todo el aire se haya purgado, no aparecerán burbujas en los chorros de agua que salen de los grifos.
- 4) Comprobar que los valores de alimentación eléctrica de la fuente se corresponden con los de la red eléctrica a la cual va a ser conectada. Los datos se encuentran en la placa de características situada en la parte trasera de la fuente.
- 5) Conectar la fuente a la red mediante la clavija tipo "chuko" suministrada con el aparato. La base de corriente donde conecte la fuente debe estar provista de toma de tierra según rigen las normas nacionales o locales. Verificar que aguas arriba de la tomahaya un interruptor de corte omnipolar con una distancia mínima entre contactos de 3mm.
- 6) El aparato debe estar situado de forma que la clavija sea accesible.
- 7) En caso de que el cable de alimentación resulte dañado por cualquier causa, éste solamente puede ser substituido por personal cualificado. La referencia de dicho cable es: 60/1001
- 8) Tenga presente que para realizar cualquier tipo de intervención sobre la fuente debe de] desconectarla previamente de la red eléctrica.

- 9) Regular el termostato en función de las preferencias de cada usuario. El termostato se encuentra situado en el frontal de la fuente (comprobar "in situ").
- 10) Situar el interruptor principal ubicado en la parte trasera de la fuente en la posición "on". A partir de este momento la fuente podrá ser utilizada normalmente.
- 11) En caso de tener que desplazar la fuente, desconectar el cable de alimentación al menos una hora antes y vaciar el tanque de agua fría quitando el botellón y dejando abiertos los grifos.
- 12) En caso de heladas proceder a vaciar de agua toda la fuente para evitar posibles daños.

7.- Limpieza y mantenimiento.

1. El compresor está equipado con un dispositivo de desconexión automática que provoca la desconexión de la fuente de la red eléctrica en caso de cualquier tipo de sobrecarga.
2. El compresor no requiere ningún tipo de mantenimiento ni engrase de partes móviles.
3. El único mantenimiento requerido por la fuente es la limpieza periódica del condensador. Para realizar la citada limpieza, en primer lugar desconectar la fuente de la red eléctrica. A continuación, eliminar el polvo y suciedad del condensador mediante un cepillo no metálico. Téngase en cuenta que esta limpieza asegura una adecuada circulación del aire a través del condensador lo que provoca un funcionamiento eficiente y económico de la fuente.

8.- Precauciones generales.



2. Separar las fuentes de cualquier fuente de alta tensión. Estos aparatos pueden causar interferencias nocivas para la misma.

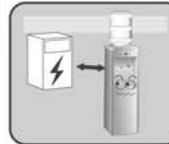


4. Separa la fuente al menos 15 cm de cualquier objeto para asegurar una correcta ventilación.

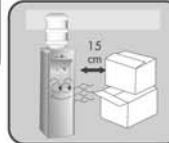


6. Limpiar la fuente con un paño humedecido. No utilizar productos abrasivos.

1. Las fuentes deben ser reparadas únicamente por personal autorizado.



3. No exponer el aparato directamente a los rayos del sol o en zonas donde se pueda mojar por la lluvia.



5. Si no se va a utilizar la fuente durante un periodo largo de tiempo proceder a su desconexión de la red eléctrica.



9.- Problemas más frecuentes.

Problema	Causa probable	Solución
La fuente no se pone en funcionamiento	<ul style="list-style-type: none"> • No hay corriente eléctrica • El termostato está defectuoso • El relé del compresor está defectuoso 	<ul style="list-style-type: none"> • Comprobar la fuente de tensión • Comprobar que el termostato no está en posición "off" • Reemplazar • Reemplazar
La fuente funciona pero no refrigera el agua	<ul style="list-style-type: none"> • Fuga de refrigerante o falta una cantidad determinada del mismo • El termostato está en malas condiciones • Baja carga de refrigerante 	<ul style="list-style-type: none"> • Añadir nuevamente refrigerante. Es decir realizar una recarga del mismo. • Reemplazarlo • Añadir refrigerante
La unidad no para de funcionar		

GARANTÍA

Las fuentes modelos FBP suministradas por SIMEX gozan de una garantía total de 6 meses contra cualquier defecto de fabricación durante el cual se substituirán o repararán los componentes defectuosos incluyendo, además, la mano de obra necesaria para la citada reparación. Los desplazamientos quedan excluidos. Adicionalmente, SIMEX alarga la citada garantía a 12 meses para el caso de piezas defectuosas las cuales serán substituidas sin coste alguno. En este periodo adicional tanto la mano de obra como los desplazamientos correrán a cargo del usuario. Quedan excluidos de la garantía los daños causados por una utilización inadecuada de la fuente, por los daños causados por personas no autorizadas por SIMEX, por fenómenos meteorológicos o por causa de fuerza mayor. Para obtener la Garantía simex es necesario cumplimentar la tarjeta adjunta y mandarla a la dirección indicada en la misma. Así mismo el distribuidor también debe rellenar la siguiente ficha.

FUENTES

C/Teular,s/n
46410 Sueca
Valencia - ES

Modelo/Model: _____ nº de serie/serial nº: _____

Nombre cliente/Customer name: _____

Dirección/Address: _____

Población/Town: _____ C.P. _____

Teléfono / Telephone: _____

e-mail: _____

Fecha de compra/Date of purchase: _____

Distribuidor/Dealer: _____

Firma y sello del Distribuidor

Dealer's signature and stamp