



Ficha Técnica de Producto

Papeleras



MURAL
40/P10S

ÍNDICE:

1. Datos Generales.....	2
2. Información Técnica del Producto.....	2
2.1. Especificaciones de Embalaje.....	2
2.2. Especificaciones de producto.....	2
2.3. Esquema de Dimensiones.....	2



1. Datos Generales

Código	40/P10S
Descripción	Papelera mural y basculante, de acero inoxidable satinado
Versión	2.0
Fecha	01/05/2003
Anula Versión	1.0 de fecha 01/01/2002

2. Información Técnica del Producto

2.1. Especificaciones de Embalaje

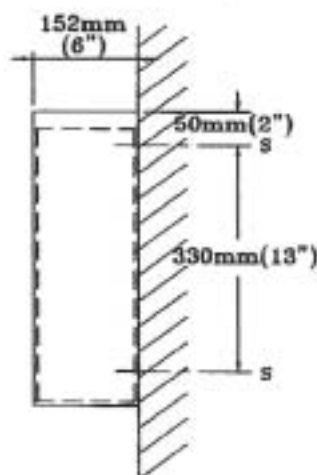
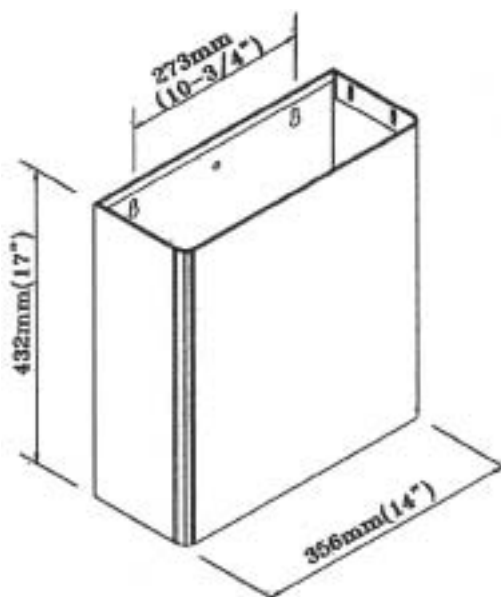


Tipo de embalaje	Palet
Dimensiones del embalaje individual (cm)	45x38x17
Peso del embalaje individual (kg)	3.975
Dimensiones del producto (cm)	43.2x35.6x15.2
Peso neto del producto (kg)	3.340

2.2. Especificaciones de producto

Tipo de material	Acero Inoxidable AISI 304
Acabado	Satinado
Instalación	Mural
Capacidad depósito	25 litros

2.3. Esquema de Dimensiones



Dimensión	Medida (mm)
H	432
L	356
A	152