



Ficha Técnica de Producto

Fuente de Agua Fría



PLÁSTICO
40/FBP

ÍNDICE:

1. Datos Generales.....	2
2. Información Técnica del Producto.....	2
2.1. Especificaciones de Embalaje.....	2
2.2. Especificaciones Eléctricas	2
2.3. Especificaciones Termodinámicas	2
2.3.1. Regulación del termostato	3
2.4. Otras Especificaciones	3
2.5. Esquema Eléctrico.....	3
2.6. Esquema de Dimensiones.....	4
2.7. Plano explotado con códigos de las piezas de repuesto.	5
3. ANEXOS.....	7
3.1. Declaración de Conformidad CE	7
3.2. Manual de uso e instalación.....	8



1. Datos Generales

Código	40/FBP
Descripción	Fuente de agua fría botellón (fría – ambiente). Bottle type water cooler dispenser (room – cool).
Versión	2.0
Fecha	01/05/2003
Anula Versión	1.0 de fecha 01/01/2002

2. Información Técnica del Producto



2.1. Especificaciones de Embalaje

Tipo de embalaje	Cartón
Dimensiones del embalaje individual (cm)	105x39x39
Peso del embalaje individual (kg)	24
Dimensiones del producto (cm)	97x35.5x32.5 (Sin botellón)
Peso neto del producto (kg)	22

2.2. Especificaciones Eléctricas

Voltaje	220 - 230 V – AC
Potencia Total	110 W
Frecuencia	50 Hz
Tipo de Compresor	Hermético
Potencia del Compresor	60 W (220 - 240 V – 50 Hz)

2.3. Especificaciones Termodinámicas

Producción de agua fría (l/h)	12 (Aproximadamente)
<ul style="list-style-type: none"> ▪ Temperatura ambiente: 30°C ▪ Temperatura entrada de agua: 20°C ▪ Temperatura salida del agua fría: 10°C ▪ Tiempo de prueba: 1 hora 	
Tipos de grifos	Agua a temperatura ambiente y agua fría
Tipo de Condensador	Condensador Estático
Evaporador con depósito	Si
Capacidad del depósito	37 litros
Tipo de refrigerante	R134a
Cantidad de refrigerante	51 g



2.3.1. Regulación del termostato

Posición termostato	1		2		3		4		5		6		7	
	ON	OFF	ON	OFF	ON	OFF	ON	OFF	ON	OFF	ON	OFF	ON	OFF
°C	8,8	5,1	8,2	4,4	7,6	3,7	7	3	6,3	2,2	5,7	1,5	5,1	0,8

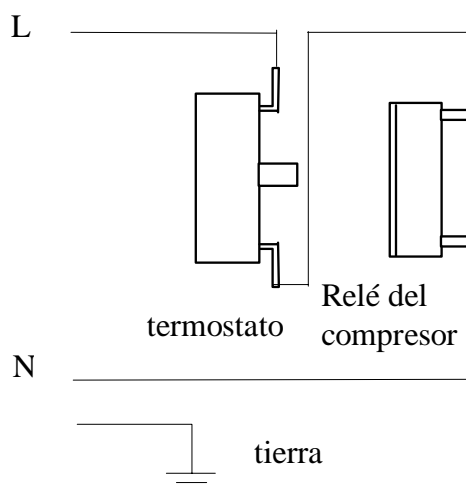
Regulado de fábrica en la posición 4.

Tolerancia: $\pm 1^{\circ}\text{C}$

2.4. Otras Especificaciones

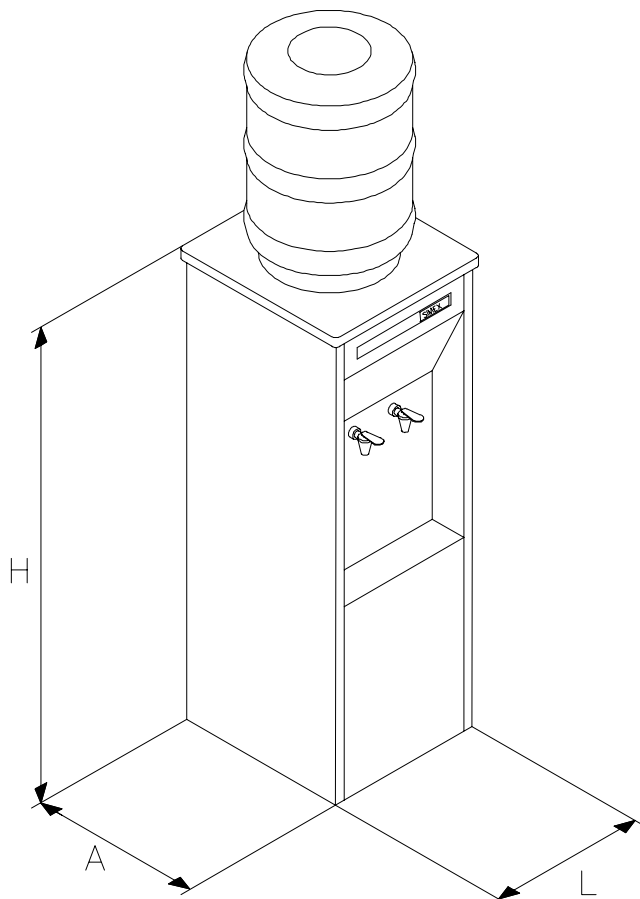
Cuerpo Exterior	Plástico gris/blanco.
Certificados de calidad	CE (informe de ensayos realizado por el Instituto de Tecnología Eléctrica de la Universidad Politécnica de Valencia) bajo las normas: EN60335-1, EN61000-3-2 y EN61000-3-3 (Seguridad eléctrica y compatibilidad electromagnética).
Garantía	6 meses total + 6 meses adicionales de piezas de repuesto.
Accesorios incluidos	Libro de instrucciones y tarjeta petición garantía definitiva.
Botellón	Suministrado por separado con la referencia 30/FBOT20.

2.5. Esquema Eléctrico





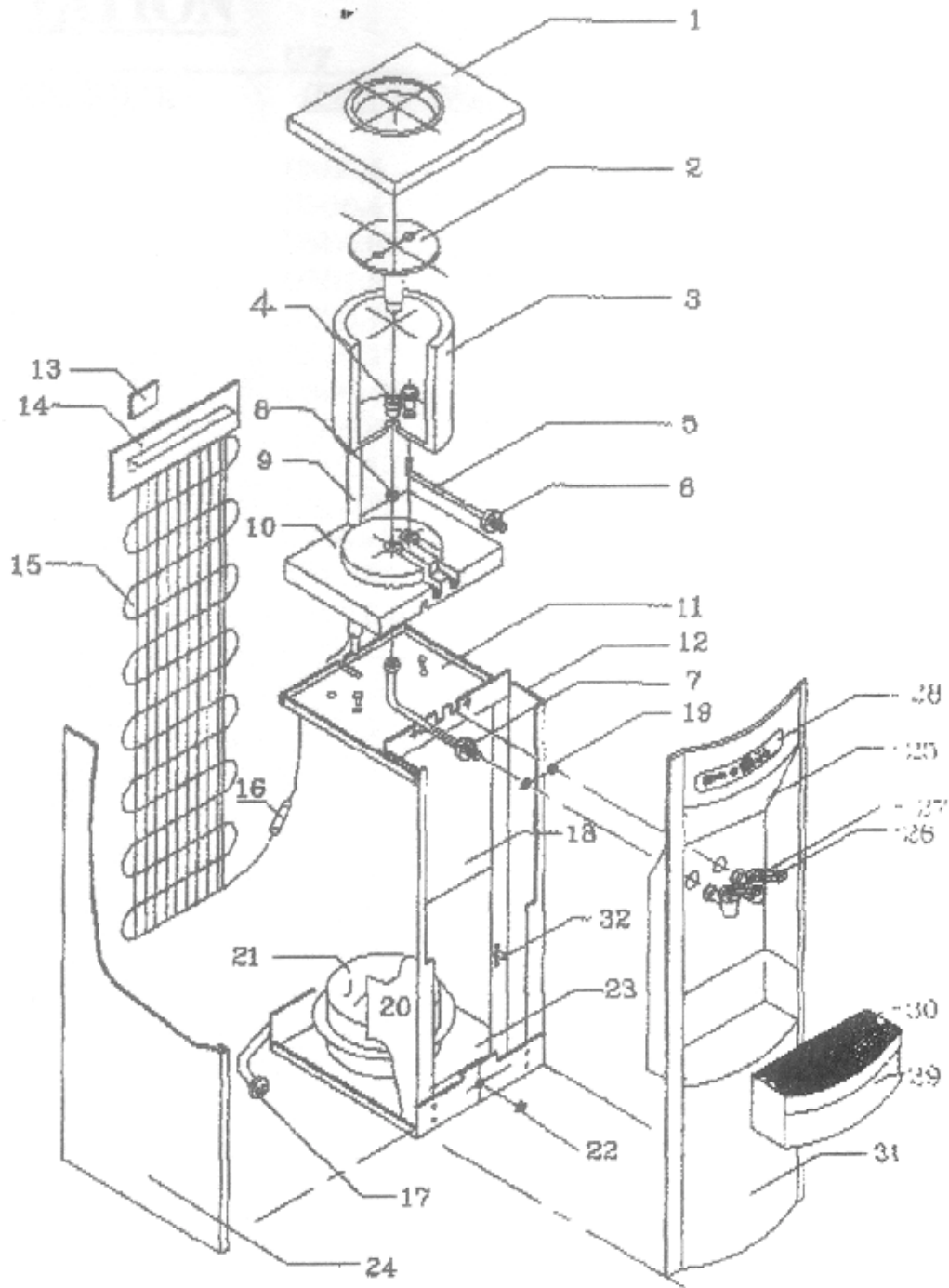
2.6. Esquema de Dimensiones



Dimensión	Medida (mm)
L	325
H	355
A	970



2.7. Plano explotado con códigos de las piezas de repuesto.







Posición	Descripción	Código	Cantidad
1	Receptáculo botellón		1
2	Disco separación del agua		1
3	Tanque agua fría		1
4	Tornillo entrada de agua		1
5	Tubo salida de agua		1
6	Conexión del grifo		1
7	Tubo salida de agua fría		1
8	Junta		1
9	Conjunto intercambiador térmico		1
10	Espuma soporte tanque		1
11	Soporte intermedio		1
12	Estructura sujeción derecha		1
13	Placa de características		1
14	Panel exterior trasero		1
15	Radiador (Condensador)		1
16	Secador (válvula de expansión)		1
17	Clavija conexión		1
18	Partición térmica y de fijaciones		1
19	Juntas de los grifos		1
20	Estructura sujeción izquierda		1
21	Conjunto compresor, relé e interruptor de protección	60/0731	1
21-1	Interruptor de protección	60/0730	1
22	Junta		1
23	Base fuente		1
24	Panel exterior derecho e izquierdo		1
25	Panel exterior frontal		1
26	Grifo blanco (agua temperatura ambiente)	60/0702	1
27	Grifo azul (agua fría)	60/0703	1
28	Placa marca		1
29	Depósito goteo		1
30	Bandeja depósito goteo		1
31	Panel frontal inferior		1
32	Termostato agua fría	60/0706	1



3. ANEXOS

3.1. Declaración de Conformidad CE

Declaración de Conformidad CE
CE Conformity Declaration

El que suscribe / We

Sistemas Integrados de Manufacturas y Exportación, S.L. (simex)
C/ Mallorca, 486-488 08013 Barcelona - Spain (B62096805)

Declara bajo su propia responsabilidad / Declare under our own responsibility that the product
Fuentes de agua fría marca 'simex' modelos / Water drinking fountains with 'simex' brand name and model

F15C - F25C - FBP

Objeto de esta declaración, cumplen las normas armonizadas /
has been designed and manufactured in accordance with the following standards:

UNE-EN60335-1:1998 + amd. N°11, UNE-EN61000-3-2:Ed.2 2001, UNE-EN61000-3-3:Ed.1995

En cumplimiento de las directivas 73/23/CEE y 93/68/CEE /
Following the provisions of the Low voltage Directive 73/23/EEC and 93/68/EEC

1/1/2002, Barcelona (Spain)

Firmado/signed: Mr. Pedro Pascual
Gerente / General Manager

Firmado y sellado
Company Stamp and signature



3.2. Manual de uso e instalación

[Manual FBP.pdf](#)